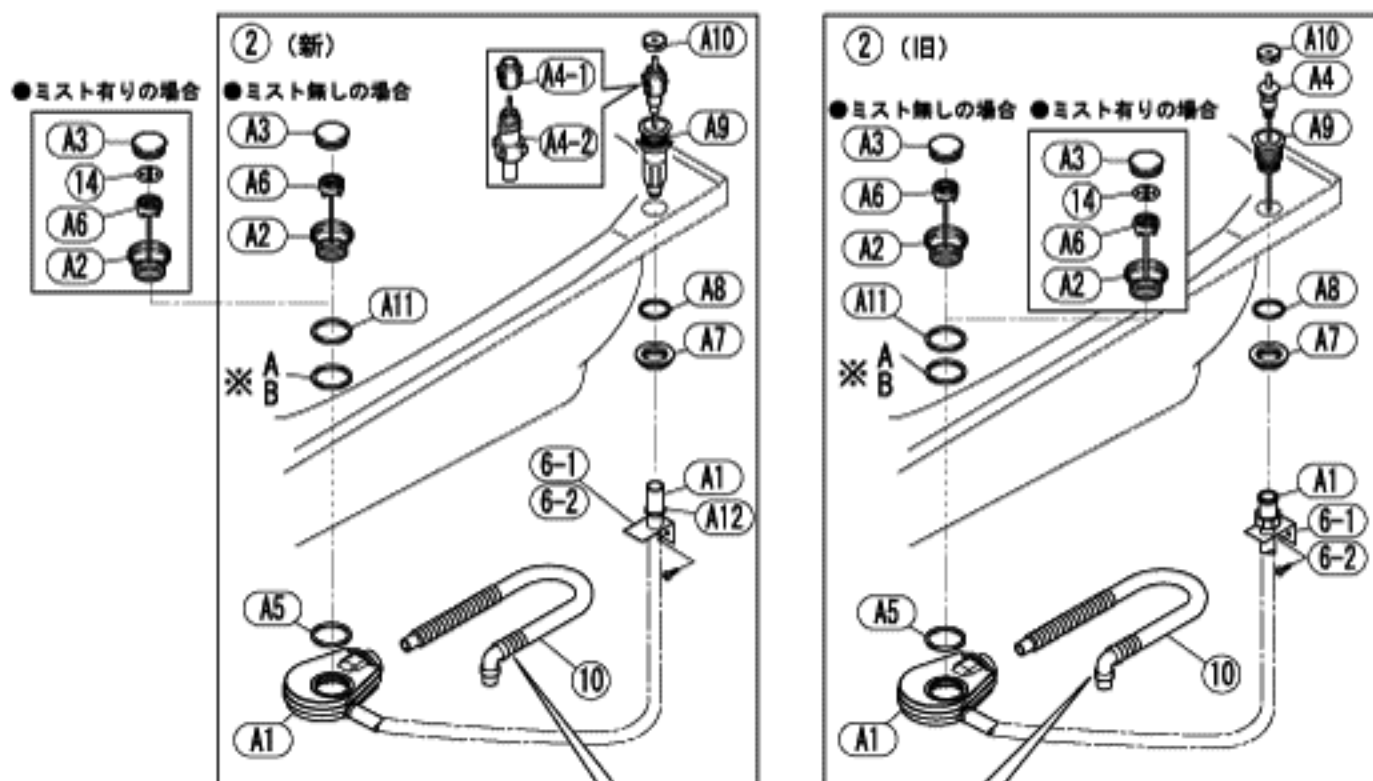


F

浴槽 (ポップアップ:YM仕様)

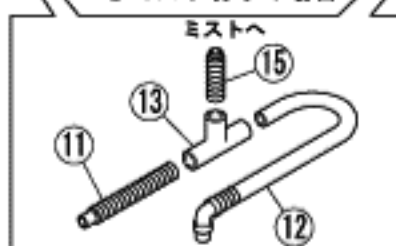
■浴槽: 人大バス (BMC含む)



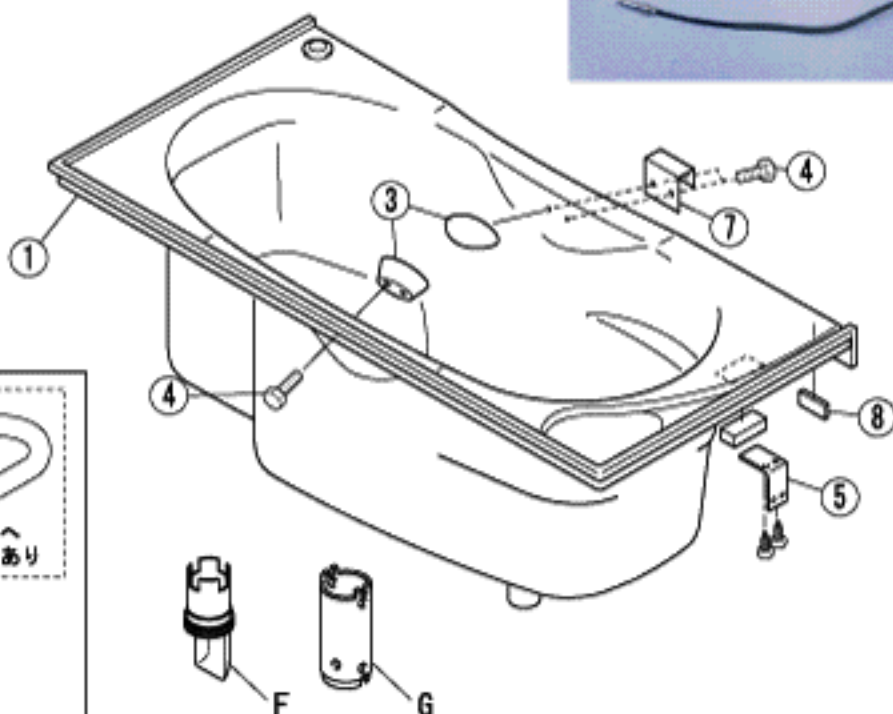
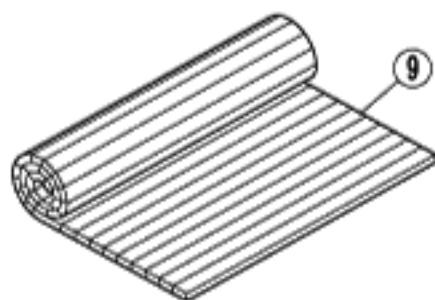
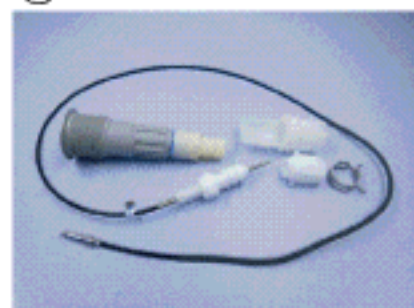
●ミスト有りの場合

※

A: 11/2ゴム パッキン	その他ワンタッチ バスタブ全て
B: スパースー パッキン	FMOC160, BS140 FPGC160 FMOC160 FPGE115



J



●センター排水の場合

