

お施主様用

《リガード》

# REGARD

ヤマハ玄関ドア

木質玄関ドア

## 保存版

### 取り扱い説明書

保証書付

※鍵は、お買い求めの販売店（又は施工店）から受取ってください。〔各3本（計6本）〕

※電気錠（電波キー仕様）の場合は上記以外に電波キーが1本あります。

#### お施主様へ

商品をご使用の前に必ずこの「取り扱い説明書」をお読みください。商品を正しくお使いいただくために、この「取り扱い説明書」はいつでもご覧いただける様、大切に保管してください。

#### ■保証について

この取り扱い説明書には保証書が付いています。弊社は「保証内容」（無料修理規定）の記載内容に従って、お買い求めの商品に損傷又は故障があった場合には無償修理を致します。

#### ■保証書は必ず「販売店名・工務店名・建設会社名」

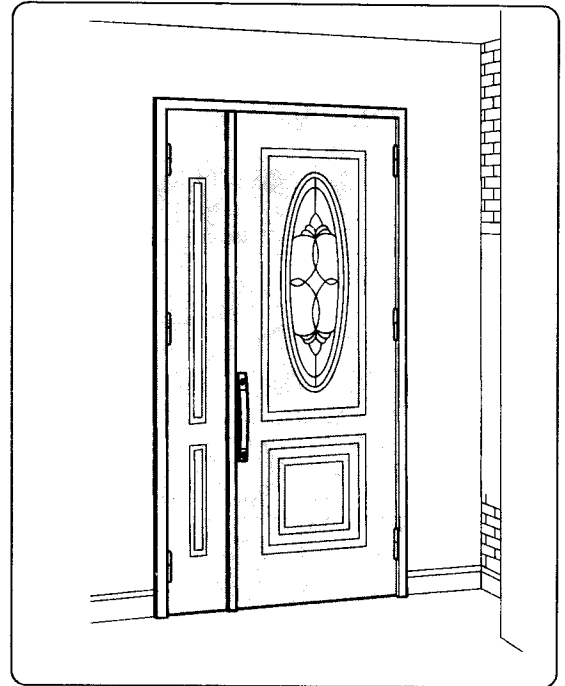
と「お引き渡し日」等の記入を確かめてから、お受け取りください。

#### ■ご使用いただくお客様が変わられる場合は、必ず本書をお渡してください。

■ご不明な点がございましたら、お買い求めの販売店等、又は弊社窓口「お客様相談窓口」にご相談ください。

#### 販売店・工務店・建設会社の皆様へ

この取り扱い説明書は施工完了後、お引き渡し日等を記入の上お施主様・ご使用される方へ鍵と一緒にお渡しください。



#### 目次

1. はじめに	1
2. 安全の為に必ずお守りください	1
3. 各部のなまえ	3
4. 日頃のお手入れ方法	5
6. 電気錠システム	11
7. 商品保証について	19
8. 保証書・無料修理規定	20
9. アフターサービス	21
10. お施主様へのご案内	22

#### ホルムアルデヒド発散区分の表示

シリーズ名	玄関ドア リガードシリーズ
製造番号	ドア本体上部ラベルに記載
内装仕上部分	F☆☆☆☆

住宅部品表示ガイドラインによる

お問合せ先 ヤマハリビングテック株式会社  
フリーダイヤル 0120-119555

## はじめに



このたびはヤマハ玄関ドアをお買いあげいただきまして、誠にありがとうございます。  
本書は、商品を長く安全にお使いいただくために、正しい操作方法と適切なお手入れ方法を  
主な掲載内容とし、また、日常のご使用のなかで注意をはらって頂きたい事も併せて掲載し  
ております。

本書をよくお読みいただいた上で、ご使用いただきます様お願い致します。



# 安全のために必ずお守りください

## 警告表示について





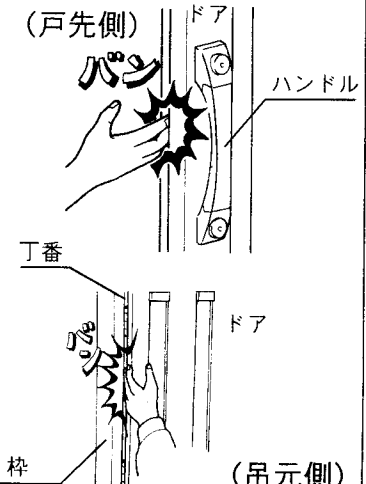
- ここに示した注意事項は、守らないと人身事故や家財の損害に結びつくものです。
- 表示マークについて誤った使い方をしたときに生じる危害や損害の程度を、次の表示マークで区別し説明しています。





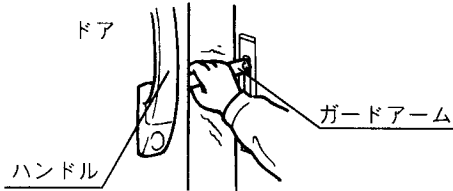
 <b>警告</b>	この表示の欄は「死亡または重傷などを負う可能性が想定される」内容です。
 <b>注意</b>	この表示の欄は「傷害を負う可能性または物的損害のみが発生する可能性が想定される」内容です。







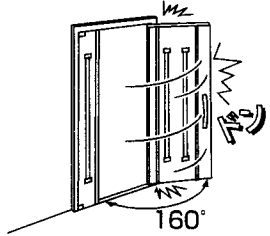



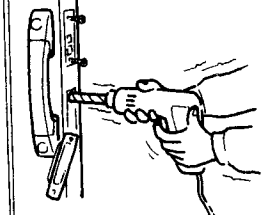

お守りいただく事項の種類を、次の絵表示で区別し、説明しています。

	この絵表示は、してはいけない「禁止」の内容です。
	この絵表示は、必ず実行していただく「強制」の内容です。

※いずれの場合も重要な内容を記載していますので、必ずお守りください。

図記号	 <b>警告</b>
	<p>●<b>玄関ドアの設置は雨にさらされる場所を避けてください。</b> 設置場所が常時雨に曝されると、商品寿命が著しく低下することがあります。雨がかかる場合、ひさし、壁等を設け、雨のかからない様にしてください。 電気錠仕様の場合、雨や水がかかると故障の原因になります。</p> 
	<p>●<b>ドア開閉時はドアとドア枠の間（戸先側および丁番が付いている吊元側）に指や足をはさまないように注意してください。</b> また急にドアが閉らないようにドアクローザは確実に調整してください。 ドアクローザの調整は <b>日頃のお手入れ</b> をご参照ください。 特に小さなお子様の開閉には周囲の方が、十分に注意してください。 指や足がはさまれて、切断や骨折などの大ケガをすることがあります。</p> 

図記号	 <b>警告</b>
	<ul style="list-style-type: none"><li>● <b>お子様が、ハンドル、ガードアーム、ドアガード等にぶらさがないように注意してください。</b> ハンドル、ガードアーム、(ドアガード)等でけがをしたり破損することがあります。</li></ul> 
	<ul style="list-style-type: none"><li>● <b>ガードロックのガードアームに手を触れないでください。</b> 手や指がはさまれ、けがをすることがあります。</li></ul>  <p>ドア ガードアーム ハンドル</p>

図記号	 <b>注意</b>
	<ul style="list-style-type: none"><li>● <b>ドアにホース等で水をかけないでください。</b> ドアや他の部品の性能に支障をきたす事があります。</li></ul> 
	<ul style="list-style-type: none"><li>● <b>ハンドル、ガードアーム、ドアガードなどに身体をぶつかけたり、衣服を引っ掛けないように注意してください。</b> 衣服が破れたり、けがをすることがあります。</li></ul>  <p>ドア ハンドル ガードアーム</p>
	<ul style="list-style-type: none"><li>● <b>強風時には、ドアを開けたままにしないでください。</b> 風に押されドアが急に閉まり、体や体の一部がはさまれ、けがをすることがあります。</li><li>● <b>強風時の開閉に注意してください。</b></li></ul> 
	<ul style="list-style-type: none"><li>● <b>ピボットヒンジ仕様の場合</b> ドアを160°以上開くとピボットヒンジが枠に当たり、キズがつくおそれがありますのでご注意ください。限度以上開く可能性がある場合、市販の戸当たり、ストッパーを安全な位置に取付けてください(歩行時のつまづきに注意してください)。</li></ul>  <p>160°</p>
	<ul style="list-style-type: none"><li>● <b>玄関ドアには、ガラス等が取付けられています。強い衝撃を与えたり、物を立てかけたりしないでください。</b> ガラスが割れけがをすることがあります。又ドアにキズがつき、商品寿命を短くすることがあります。</li></ul>  <p>パツ</p>
	<ul style="list-style-type: none"><li>● <b>玄関ドアの移設・改造・加工はしないでください。(幅づめ・上下の長さづめ穴あけ等の加工厳禁)</b> けがや故障の原因になります。 <b>取りはずし及び移設などをする場合は、必ず専門業者にご相談してください。</b></li></ul> 
	<ul style="list-style-type: none"><li>● <b>お手入れの際は必ず、木製ドアお手入れクリーナー、もしくは中性洗剤をご使用ください。</b></li></ul> <p>推奨ワックス {</p> <ul style="list-style-type: none"><li>● ヤマハ玄関ドア用ワックス……ヤマハリビングテック(株)</li><li>● 玄関ドア用つや出しワックス……(株)リンレイ</li></ul>

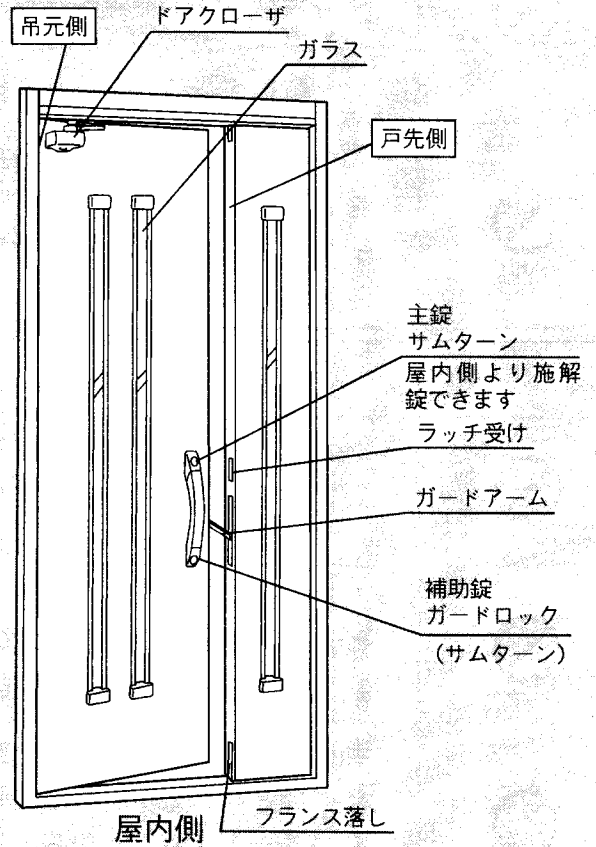
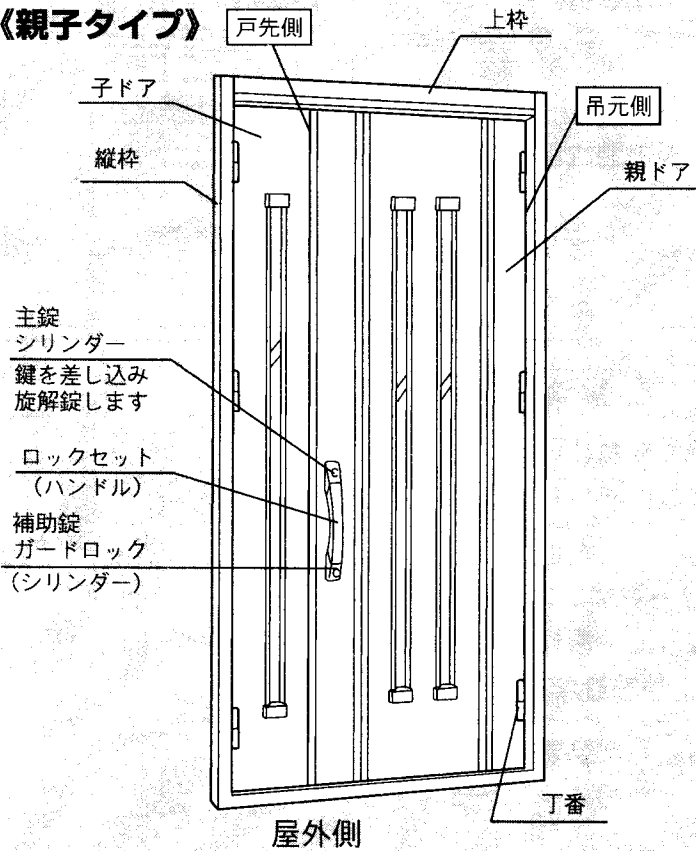
# 各部のなまえ

## セット例

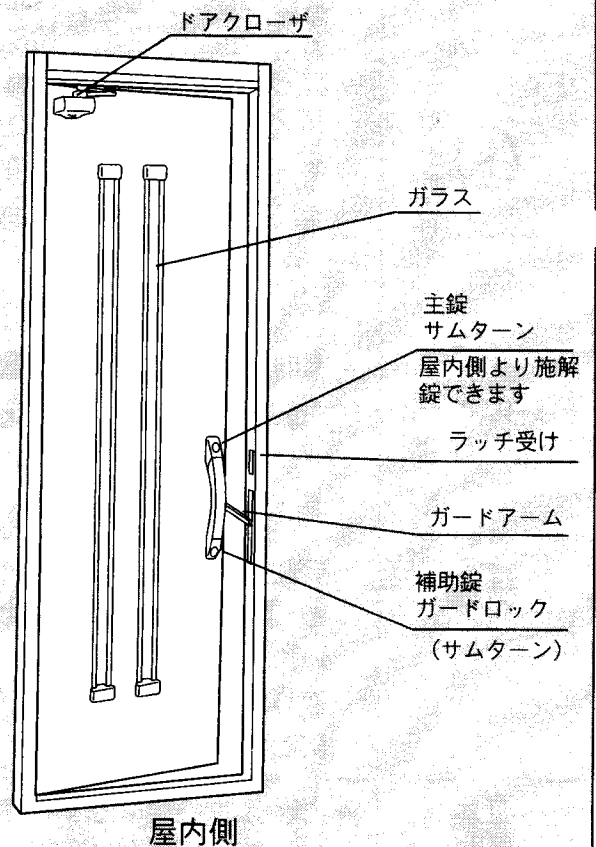
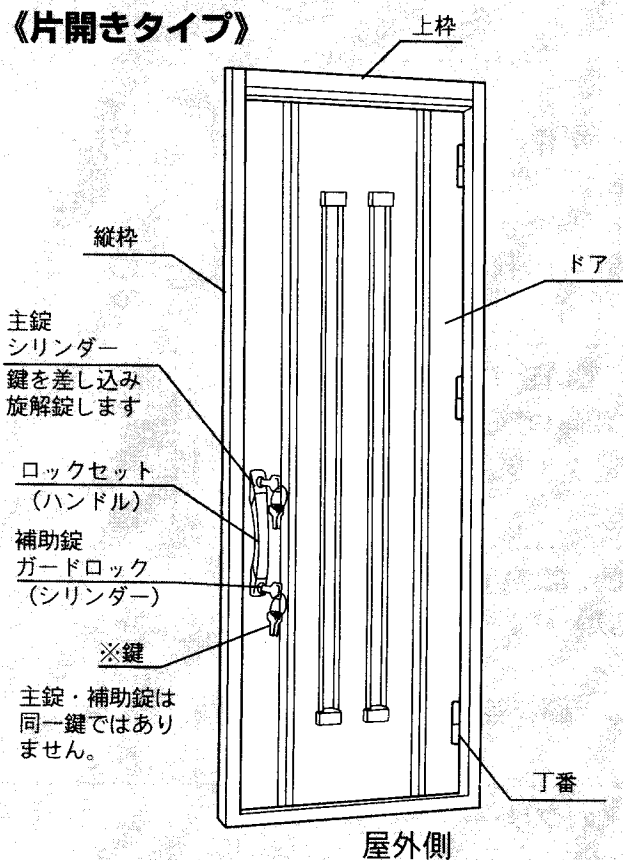
上記のセット図は代表例を示したものです。金具によってはオプション部品となるものもあります。  
(説明図は例として、(リガード)シリーズを使用しています。)

## 丁番仕様

### 《親子タイプ》



### 《片開きタイプ》



※鍵は、お買い求めの販売店（又は施工店）から受取ってください。〔各3本(計6本)〕

※電気錠（電波キー仕様）の場合は上記以外に電波キーが1本あります。

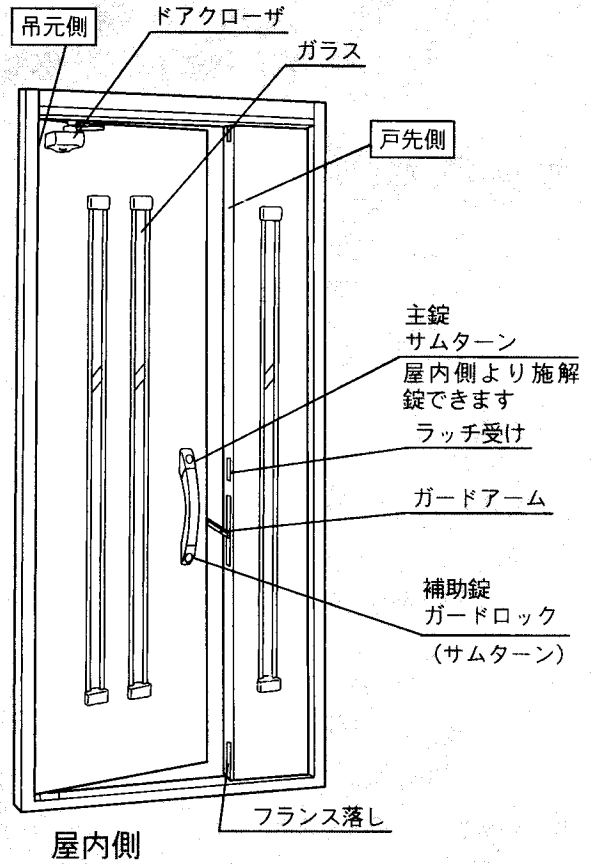
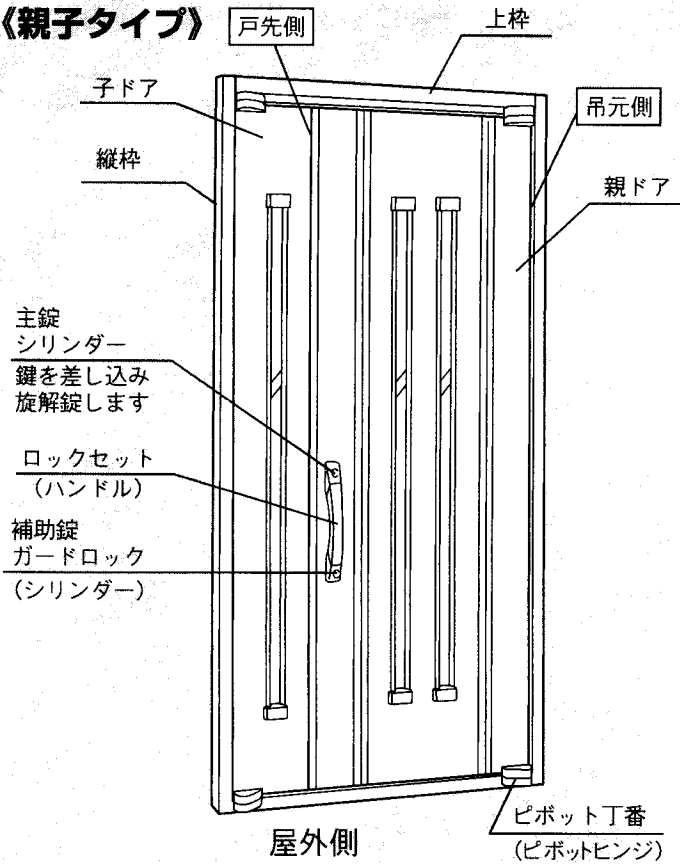
# 各部のなまえ

## セット例

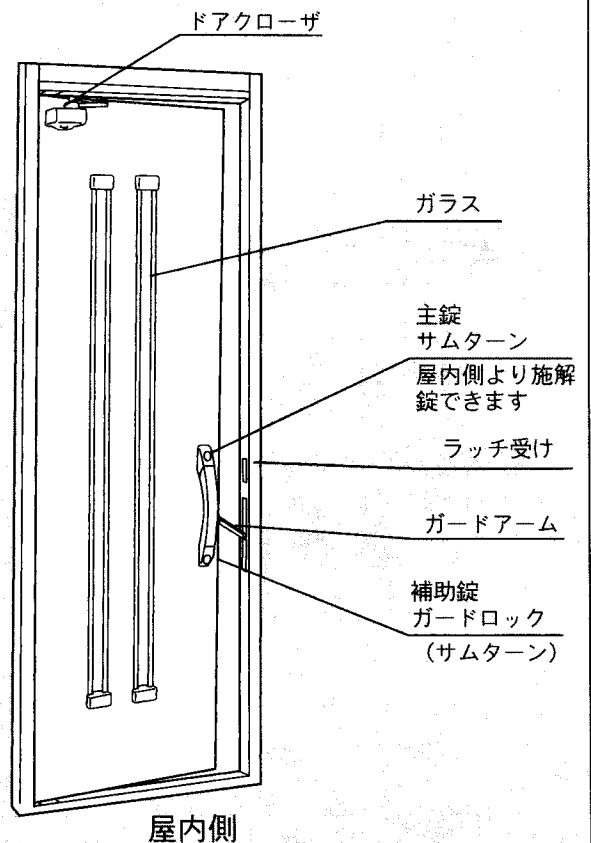
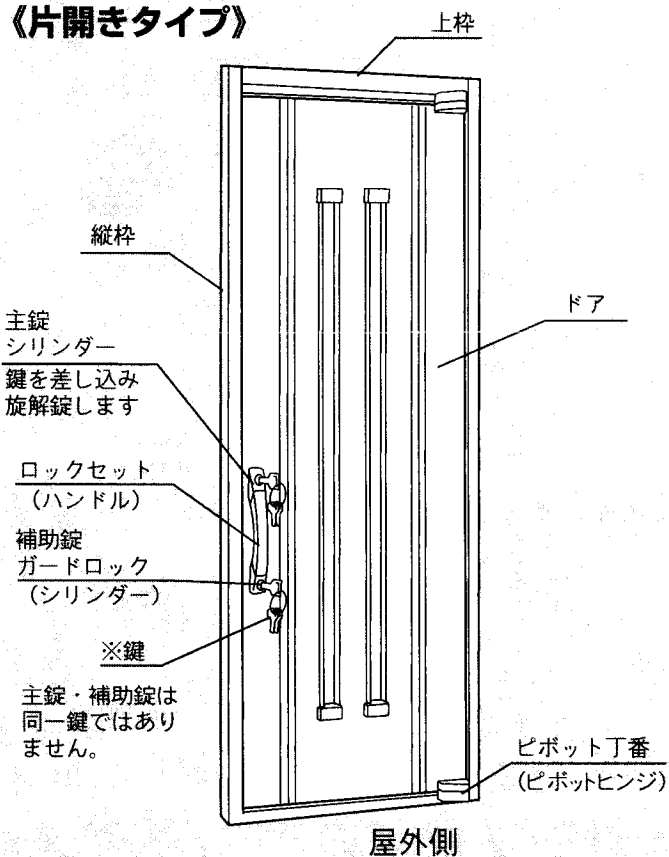
上記のセット図は代表例を示したものです。金具によってはオプション部品となるものもあります。  
(説明図は例として、〈リガード〉シリーズを使用しています。)

## ピボット仕様

### 〈親子タイプ〉



### 〈片開きタイプ〉



※鍵は、お買い求めの販売店 (又は施工店) から受取ってください。〔各3本(計6本)〕  
※電気錠 (電波キー仕様) の場合は上記以外に電波キーが1本あります。

# 日頃のお手入れ方法

## ⚠ 注意

ドア・枠・ハンドル部分は、シンナー・ベンジン・アセトン・ケトン・アルコール・ガソリン等の溶剤及び酸・アルカリ・塩素系などの化学薬品の入った洗剤はご使用しないでください。表面に亀裂・浮き・変色等の異常が発生する事があります。

## キー(鍵)について

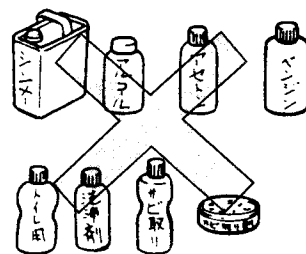
リガードは防犯性の高い2キー2ロックシステム(主錠と補助錠を別々の鍵で旋解錠)を採用しております。主錠に補助錠用鍵をまちがって使用した場合、又はその逆の場合も旋解錠できませんのでご注意ください。

## ドア

- 柔らかい布でから拭きしてください。  
又、月に1~2回程度市販のドア専用お手入れワックスなどでお手入れしてください。  
市販のワックスについては、各メーカーの取り扱い説明方法に従ってご使用ください。

### 市販の商品及びメーカー名の一例

- 玄関ドア用つや出しワックス……・(株)リンレイ
- ヤマハ玄関ドア用ワックス………・ヤマハリビングテック(株)



## 枠

## ハンドル部

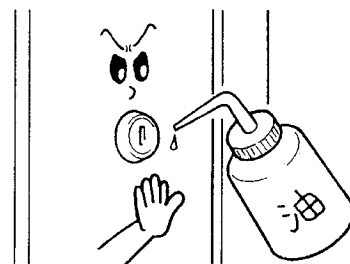
汚れの程度に応じてお手入れしてください。

- かるい汚れのお手入れ  
柔らかい布でから拭きをしてください。  
雨水がかかった場合もから拭きしてください。
- 落ちにくい汚れは中性洗剤(1~2%水溶液)でかるく洗い流してください。中性洗剤は充分水洗いをして落としてください。

# 日頃のお手入れ方法

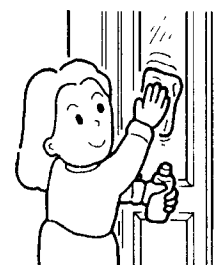
## シリンダー(錠)

- 錠の抜き差し・回転がスムーズでない場合  
鉛筆の芯を削った黒い粉(炭素粉末)を少量錠穴に入れ、錠を差し込み何度か回転させてください。  
**錠穴に油や潤滑油などを注入しないでください。油にほこりが付着し、回転しにくくなります。**



## ガラス

- かるい汚れのお手入れ  
柔らかい布でから拭きをしてください。
- 汚れが落ちにくい場合  
市販のガラス専用クリーナーを柔らかい布にしみ込ませ拭きとってください。  
**ガラス部分には、ドアお手入れクリーナーをご使用しないでください。**  
**デザインガラスの場合、装飾モール・装飾フィルムが貼られています。キズが付きやすい為、十分お取り扱いに注意してください。**



## 4. ドアの作動調整

### ■ ドアクローザの調整

お客様 チェック欄	⚠ 注意
<input type="checkbox"/>	<ul style="list-style-type: none"> <li>● ドアクローザに、ぶら下がったり、物を掛けないでください。 急にドアが閉じると、指をはさまれ骨折などの危険があります。 また、掛けた物が落下し破損するおそれがあります。</li> <li>● ドア付近に、貴重品などを置かないでください。 ドアの開閉による震動や突風による急開閉の衝撃で破損するおそれがあります。</li> <li>● ドアクローザを、分解や改造をしないでください。 内部の部品が飛び出て、体に当たりけがをするおそれがあります。</li> </ul>
<input type="checkbox"/>	<ul style="list-style-type: none"> <li>● ドアクローザの取付ネジに緩みが生じていないか月1回を目安に点検してください。 緩んでいた場合は、ネジを締め直してください。</li> <li>● 腐食防止のため、ドアクローザは月1回を目安に清掃をしてください。 冬季に結露が生じる場合は、乾いた布でから拭きしてください。</li> </ul>

#### 《ドアが閉まりきらない場合》

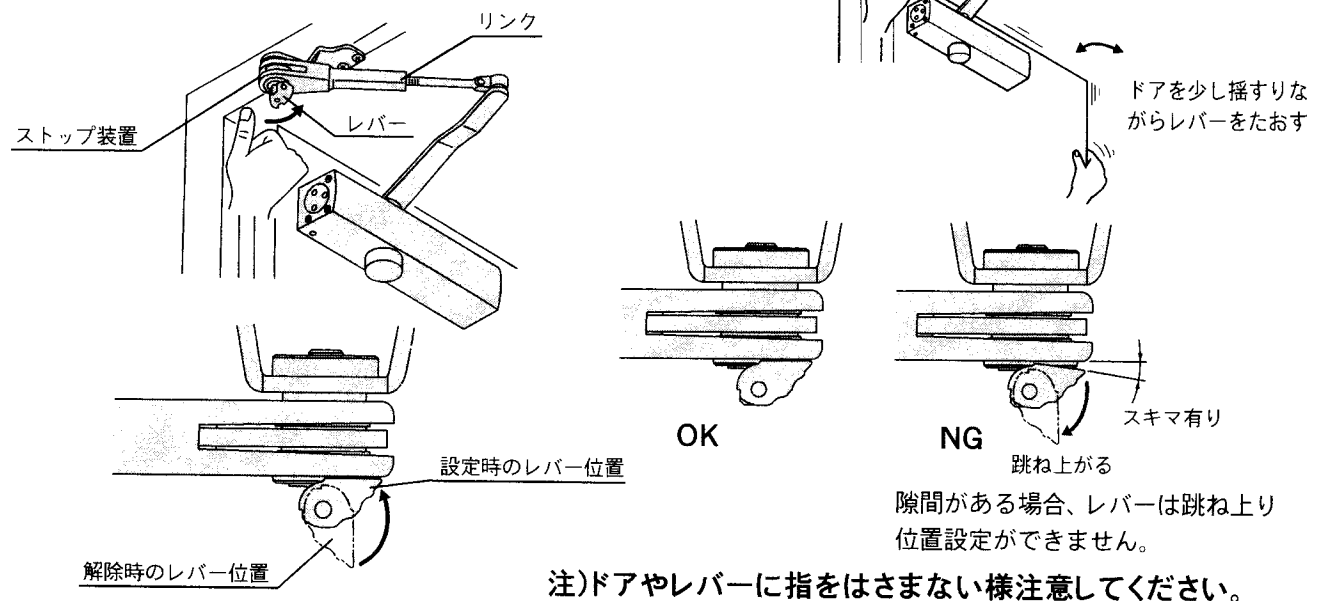
ドアクローザの引張力を調整をします：アジャストリンクの長さを調整してください。  
(8ページの速度調整を参照してください)

### ストップ装置

#### レバー式（ワンタッチ）外装式ストップ装置のセット方法

ドアの開く角度を設定する場合、ドアを希望の位置まで開き、レバーを指で倒します。解除のときはレバーを起こします。

《ポイント：》 ドアを少し揺すりながらレバーを倒してください。





## 《ドアの開閉速度調整》

● 速度調整弁はデリケートな構造になっていますので、必要以上に回さないで下さい。

ネジは破損し、その機能を果たさなくなります。

注) 電動ドライバーは使用しないでください。破損の原因になります。

### 作動速度調整 (3速の場合)

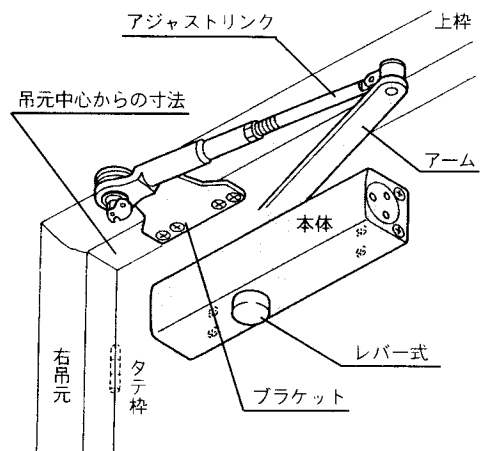
速度修正は、第1速度、第2速度、及び第3速度（ラッチングアクション）の順に行ってください。

第1速度・第2速度・第3速度共に

⊗ 右に回すと閉じ速度は遅くなります。

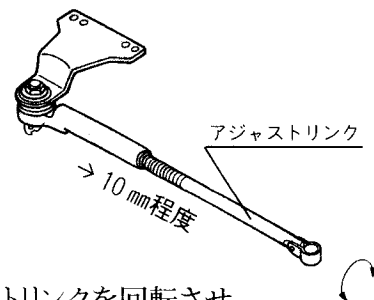
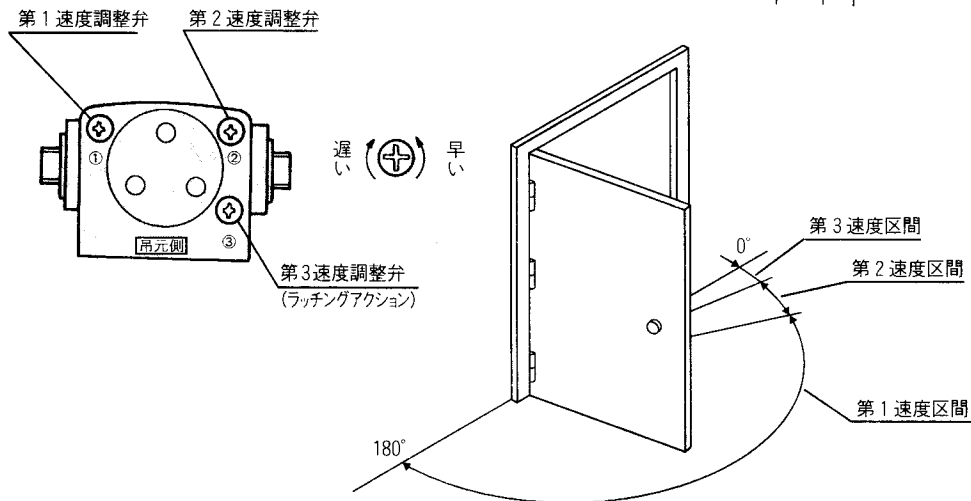
⊗ 左に回すと閉じ速度は速くなります。

● ラッチングアクションはドア閉鎖位置手前 $2^{\circ}$ まで閉じた時点でドアを素速く閉める機能です。不要の時は全閉にしてください。第2速度より遅くはなりません。



設定速度の目安は

第2速の速さ < 第1速の速さ < 第3速の速さ



● ドアの引張りが弱い時は、アジャストリンクを回転させ10mm程度長くしてください。(ネジ式になっています)

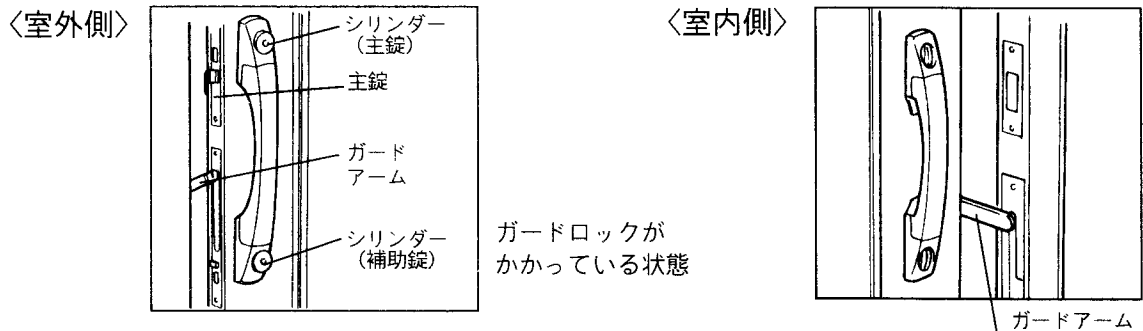
# 各製品の調整・操作方法

## ■ガードロックの操作方法

ロックセットは、主錠・ガードロック共備えた一体型です。

〈主錠は、施錠用本締錠付一般錠前です〉

〈ガードロックは、ドアチェーン、または、ドアガードの機能を備えた補助錠です〉

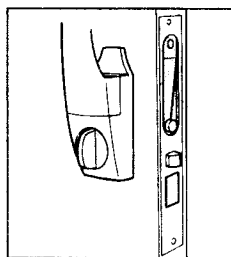


### 操作方法

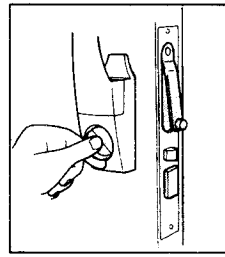
《解錠》

《ガードロック》  
(45° 回転)

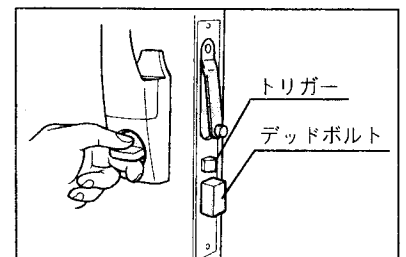
《本施錠》  
(90° 回転)



ロックがかかっていない状態



サムターンを45° 回すとガードロックがかかります。



サムターンを90° 回すと補助錠がかかります。

### ●ガードアームにより不審者をシャットアウト

ガードアームにより扉を必要以上に開かなくすることで、押し売りや不審者をシャットアウトすることができます。

### ●ガードアームの掛けはずし操作は簡単

戸内からはサムターンを回すだけでガードアームの掛けはずしが簡単にできます。

また、外からキーでも操作できますので非常に便利です。

・ガードアームを使用した場合、そのまま、ハンドルを引張るとドアが閉まります。

### ●本締機能付

ガードアームに加え、補助錠による施錠機能も付いています。

### ●トリガー（安全装置）付

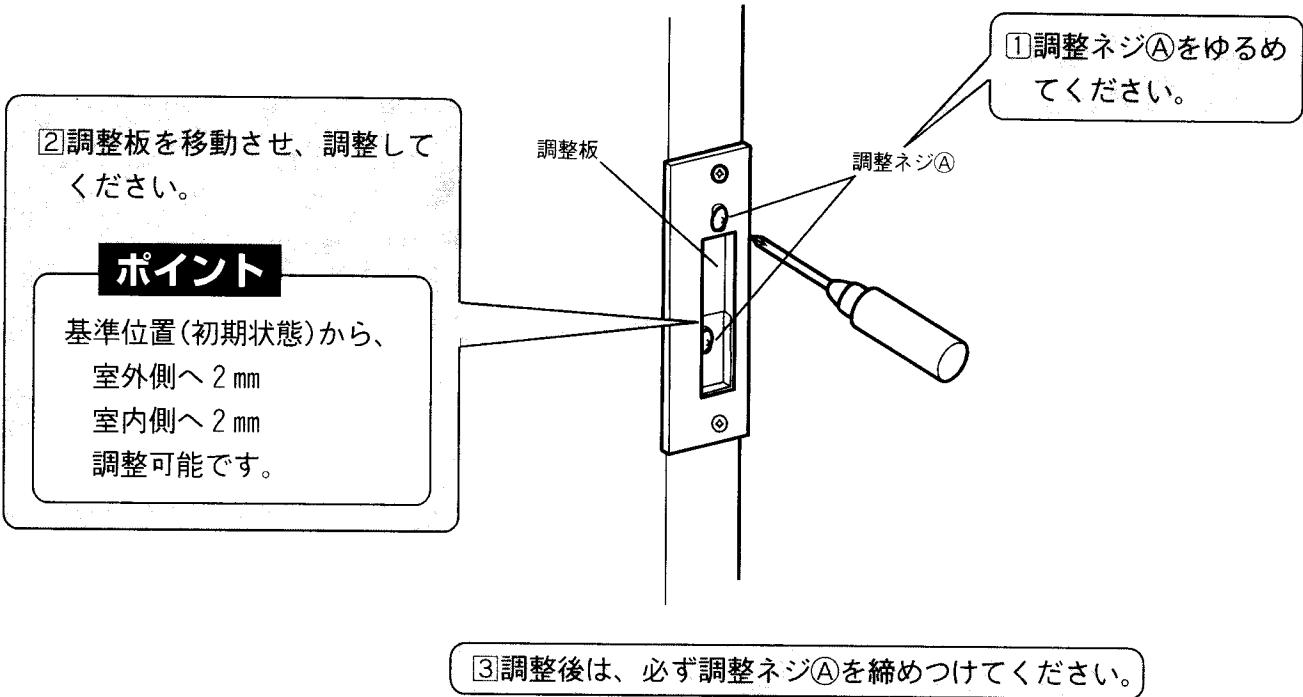
扉が完全に閉まらなるとガードアームや補助錠を突き出させることはできません。

不用意な操作によって枠や扉を傷つける心配がありません。

# 各商品の調整・操作方法

## ラッチ受けの調整



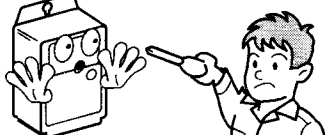



- ロックやラッチボルトがかからない場合は、次の操作を行ってください。





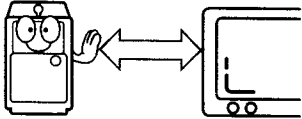

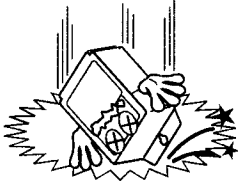


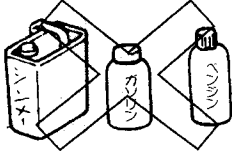


# 電気錠システム

- 電気錠システムは防犯設備ではありません。
- 万一の盗難事故にあった場合、弊社では、責任を負いかねますのでご了承ください。

## ご使用の前に点検をしてください

図記号	 <b>警告</b>	
	<ul style="list-style-type: none"> <li>● 制御ボックス及び操作器の設置は屋外や湿度の高い場所（浴室など）結露する恐れのある場所、高温となる場所（40℃以上）は避けてください。 感電や故障の原因になります。</li> </ul>	
	<ul style="list-style-type: none"> <li>● 分解したり改造をしないでください。 故障の原因となります。</li> </ul>	
	<ul style="list-style-type: none"> <li>● 機器に水等をかけないでください。</li> </ul>	
	<ul style="list-style-type: none"> <li>● 配線の絶縁不良・断線等がない様、配線作業は電気工事士の有資格者により工事を行ってください。 発熱や火災の原因となります。</li> </ul>	
	<p>電源を入れた状態で配線工事をしないでください。 感電や故障の原因となります。</p>	
	<ul style="list-style-type: none"> <li>● 感電防止の為、アース工事（D種接地工事）が行なわれているかご確認ください。</li> </ul>	

# 電気錠システム

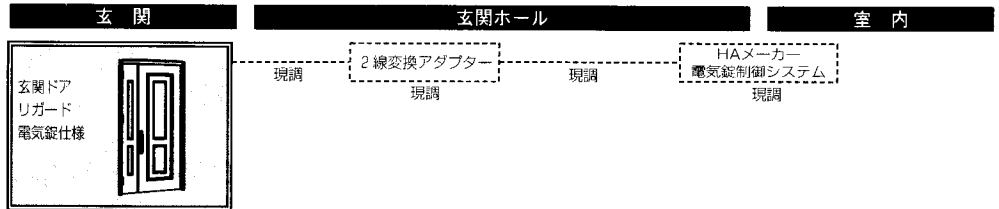
図記号	 <b>注意</b>
	<ul style="list-style-type: none"> <li>● 制御ボックスはテレビ・ラジオ・コンピュータ・OA機器・電子レンジ・エアコン等から2m以上離して設置してください。</li> </ul> <p>他の機器に悪影響を与える恐れがあります。</p> 
	<ul style="list-style-type: none"> <li>● 制御ボックスを落したり・叩いたり・強い衝撃を与えないでください。</li> </ul> <p>故障の原因となります。</p> 
	<ul style="list-style-type: none"> <li>● 故障や移設等の場合は、販売店が最寄りの弊社「お客様センター」までご連絡ください。</li> </ul>
	<ul style="list-style-type: none"> <li>● 本体の汚れは乾いた柔らかい布で拭取ってください。</li> </ul> <p>シンナー等は本体をいためますので使用しないでください。</p> 
	<ul style="list-style-type: none"> <li>● 電波の発進が禁止されている場所（航空機・病院等）では電波キーを使用しないでください。</li> </ul>
	<ul style="list-style-type: none"> <li>● 制御ボックスの設置場所がドアより3m以上になる場合、受信感度を得られない場合がありますので、アンテナ用延長コードを使用してドア付近にアンテナを設置してください。</li> </ul> <p>又、新幹線の軌道・高圧送電線・軍用基地・警察署・NTT・ラジオ・テレビの放送局・携帯電話の無線基地が500m以内にある場合もドア付近にアンテナを設置してください。</p>

# システムの種類

## システムⅠ

お客様が選ばれるHA(ホーム・オートメーション)メーカー機器と接続して施開錠対応できます。

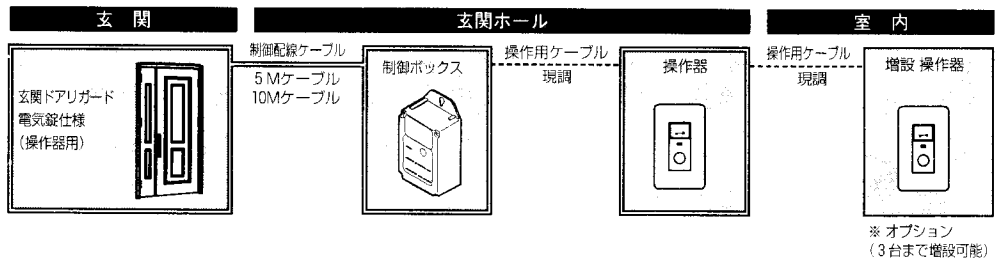
システムⅠはドア側に電気錠・通電金具が取付けられています。通電金具以降は市販のHAメーカー機器〔アイホン(株)等〕と接続し、ご使用ください。



## システムⅡ

操作者のボタンひとつで施開錠できるシステム。

システムⅡはシステムⅠに制御ボックス(操作器用)・操作器を追加したシステムです。操作スイッチでの施開錠のみです。HAメーカーとの接続はできません。

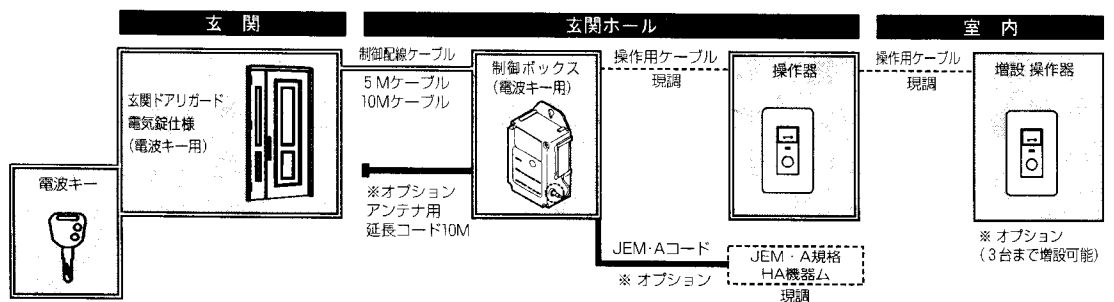


## システムⅢ

操作器または電波キーで施開錠できるシステム。(HAシステムと接続可能)

システムⅢはシステムⅠに制御ボックス(電波キー用)・操作器を追加したシステムです。電波キー・操作スイッチでの施開錠が可能です。

HAメーカーとの接続も可能です。

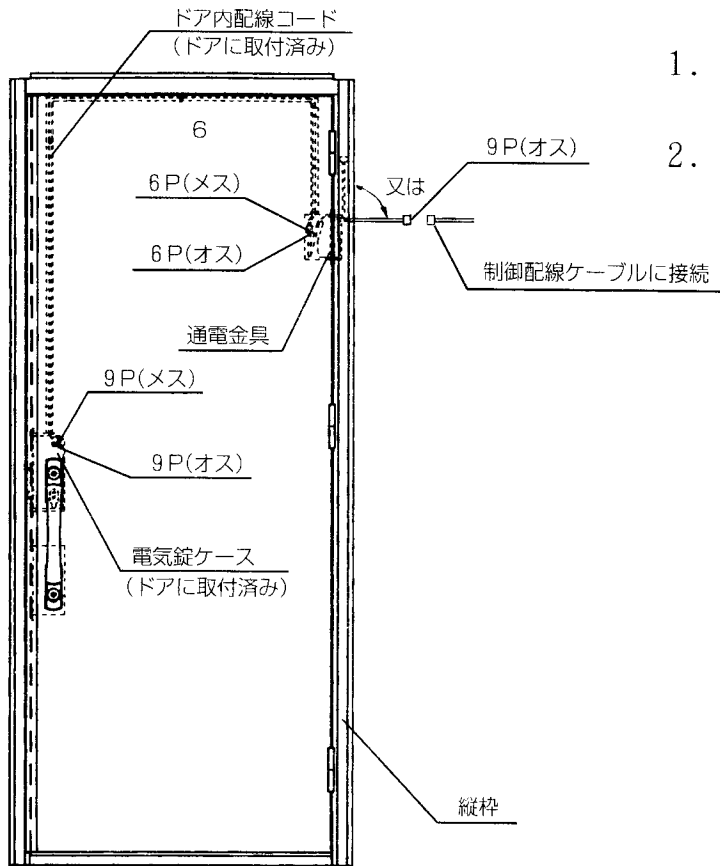


電気錠仕様

# 各部のなまえ

## システムⅠ（電気錠仕様）

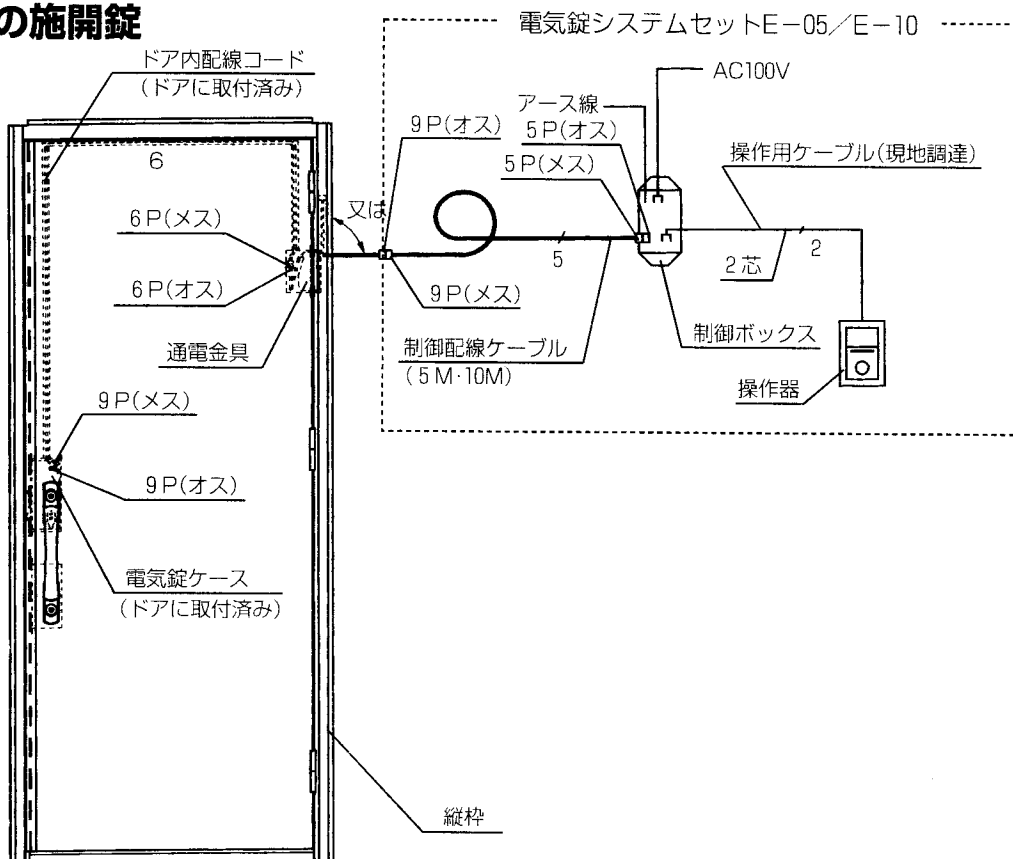
片開きタイプ



1. システムの接続についてはHAメーカーにご相談ください。
2. 操作方法についてもHAメーカー取扱説明書をご覧ください。

## システムⅡ（基本システム）

### 操作器での施開錠



# ご使用方法

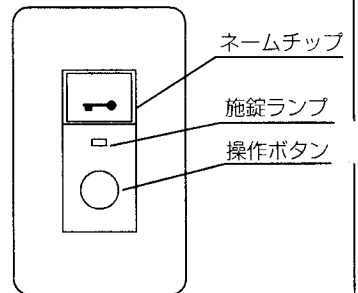
## システムⅡ 操作器の使いかた

1. システムⅡは操作器のボタン操作で施開錠を繰り返すタイプです。
2. ドアを閉め、操作器のボタンを押すと、電気錠が作動します。  
操作器のボタンを押すごとに、電気錠が施錠・開錠の繰り返し動作（状態反転動作）をします。
3. 操作器の施錠ランプは、ドアが閉まり、かつ施錠状態で点灯します。  
（防犯的に安全な状態の時に点灯し、ドアが開いている時や開錠の状態では消えています。）
4. 又、電気錠シリンダーにキーを差し込んでの施開錠もできます。（サムターンも同様）

### △ 注意

- \* ドアを開けたままでは、施錠することはできません。
- \* 操作器で施錠操作後は、必ず施錠ランプが点灯したことを確認してください。
- \* 停電時は操作器より電気錠の操作及び状態表示は行えません。  
キーやサムターンにより操作を行ってください。
- \* 出荷時はネームチップにネームカードは入っていないので、ネームカードを切取って入れてください。  
ネームチップの透明カバーは手前に引けば外れます。

操作器前面

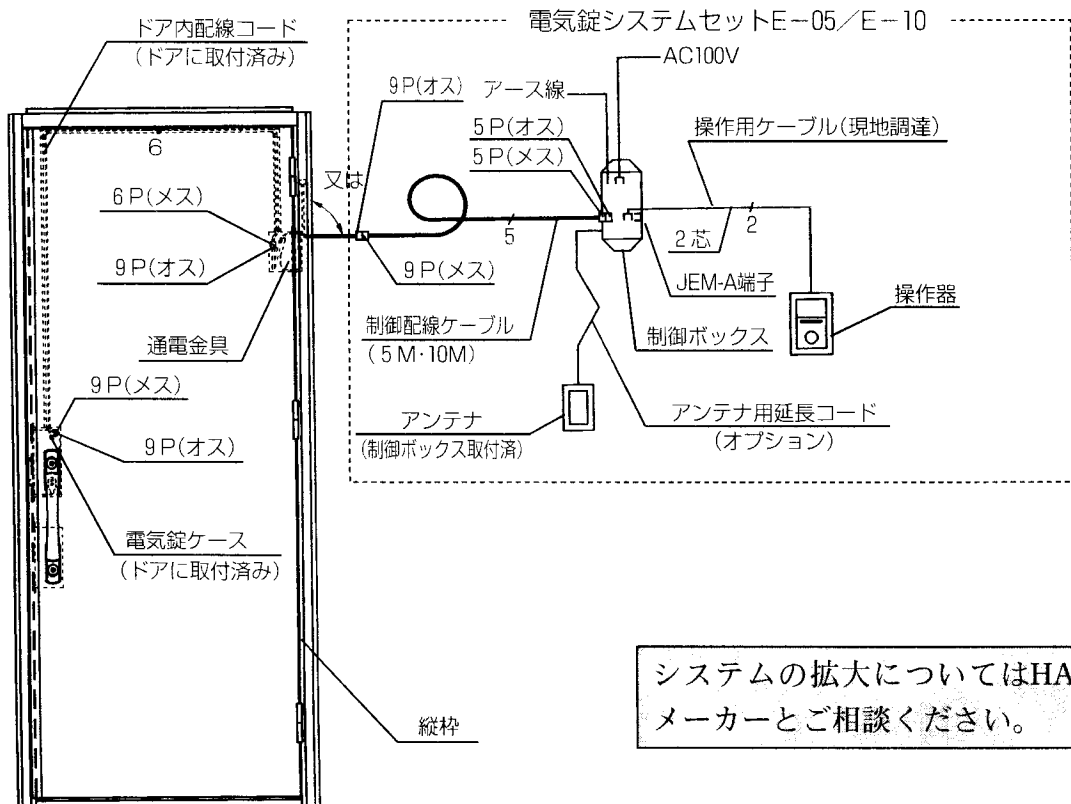


**ネームカード** ネームカードを切り取ってネームチップに入れてください。



## システムⅢ（電波キーシステム）

### 電波キー・操作器での施開錠：HA対応仕様





## システムⅢ 操作器の使いかた

### 1. システムⅢは、自動旋錠タイプです。

電波キー又は操作器で開錠した（ドアを開けた）場合、自動的に旋錠します。

### 2. 手動でサムターンを回し、開錠した場合、自動旋錠しません。

### 3. 自動旋錠を取りやめる場合は、17ページをご覧ください

4. ドアを閉め、操作器のボタンを押すと、電気錠が作動し施錠します。再度操作器のボタンを押すと、電気錠が開錠されます。開錠されたまま放置しますと30秒後に自動的に施錠します。

### 5. 操作器の施錠ランプは、ドアが閉まり、かつ施錠状態で点灯します。

（防犯的に安全な状態の時に点灯し、ドアが開いている時や解錠の状態では消えています。）

6. 又、電気錠シリンダーにキーを差し込んでの施開錠もできます。（サムターンも同様）この場合、自動施錠しません。

## 電波キーの使い方

1. ドアを閉め、制御ボックスへ登録した電波キー（登録方法は18ページ参照）でドアより3m以内の距離から「LOCK」のボタンを押すと電気錠が施錠されます。

次に「UNLOCK」のボタンを押すと電気錠が開錠されます。開錠されたまま放置しますと自動的に施錠します。又、この状態で操作器のボタンを押しても作動しません。一旦ドアを開けると作動します。

### △ 注意

\* ドアを開けた状態では、施錠することはできません。

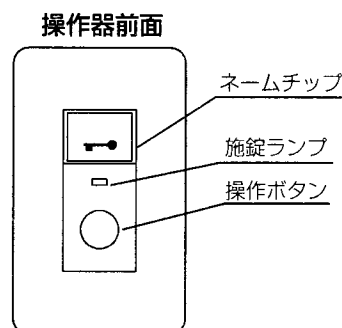
\* 操作器で施錠操作後、必ず施錠ランプが点灯したことを確認してください。

\* 電気錠を操作器又は電波キーで開錠し、ドアを開けなかった場合約30秒後に自動的に施錠します。

\* 停電時は操作器・電波キーより電気錠の操作及び状態表示はできません。キーやサムターンで操作してください。

\* 出荷時はネームチップにネームカードは入っていません。ネームカードを場所に応じて切り取り入れてください。

ネームチップの透明カバーは手前に引けば外れます。



# ご使用方法

## △ 注意

### 〔電波キーのご注意〕

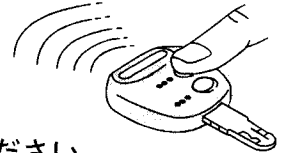
- \* ボタンは、少し長い目(0.5秒以上)押さないと電波発信されません。
- \* 強い衝撃を与えたり、水等で濡らさないでください。故障の原因となります。
- \* 電池が少なくなってくると、受信距離が短くなります。扉から50cm位の感度になった時に交換してください。

〔交換は、電気店又はカメラ店等に御依頼ください。〕

使用電池…二酸化マンガンリチウム電池

CR1216×1 (DC3V)

- \* 電波キーでの施錠を行なった場合、必ず扉の施錠確認を行なってください。
- \* 電波キーの電池寿命は、1日20回使用で4年間が目安です。



## 電波キーシステムの自動施錠機能について

本システムの制御器 (EKW-SB-01) には、自動施錠機能が標準装備されています。

本制御器の自動施錠機能は以下のような動作を行います。

※電波キー、室内に設置された操作器 (EKE-SK-01) やテレビドアホンの開錠スイッチにより電気錠を開錠した場合、扉を閉じますと自動的に施錠します。

扉の開閉が無い場合は、30秒後に自動的に施錠されます。

※**機械的に手動で開錠した (キーやサムターンで開錠した) 場合**

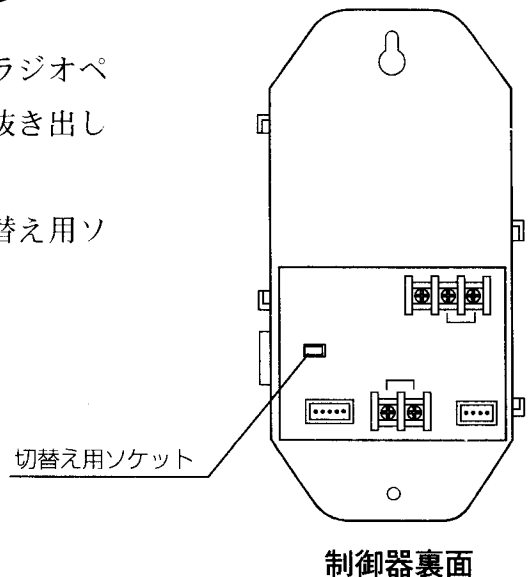
扉の開閉があった場合や、30秒開錠の状態が続いた場合でも自動的に施錠されません。

**自動施錠をさせたい時は電氣的に開錠させてください**

## 自動施錠機能を停止させたい場合

自動施錠機能を停止させたい場合は、ピンセットかラジオペンチを使用して、右図の穴から切替え用ソケットを抜き出してください。

自動施錠機能を復活させる可能性がある場合は、切替え用ソケットを保管ください。



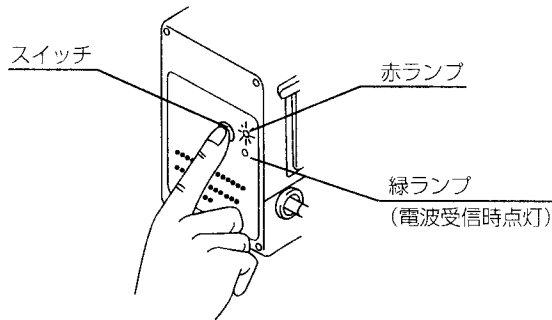
# 制御ボックスへ登録

## 電波キーを制御ボックスへ登録する

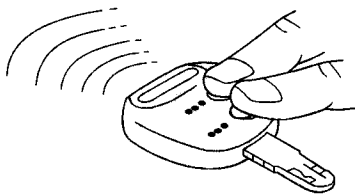
- ① 制御ボックスのスイッチを押し、赤ランプが点灯したら指を離します。

### △ 注意

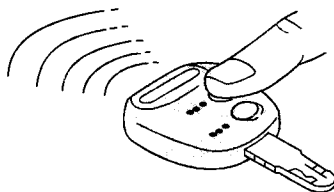
\*スイッチは3秒以上押し続けしないでください。  
登録されたキーのデータが消去されます。



- ② 制御ボックスの近くで、電波キーの2つのボタン(「UNLOCK」)と「LOCK」)を同時に押します。  
→ 制御ボックスの赤ランプが点滅を始めますので指を離してください。



- ③ 電波キーのいずれか片方のボタン(「UNLOCK」)又は「LOCK」)を押します。  
→ 制御ボックスの赤ランプが点灯に変わり、データが登録されたことを示しますので、指を離してください。



他に登録するキーがあれば、上記②③の手順を繰り返します。(1台の制御ボックスにキー8本まで登録することができます。)

### △ 注意

\*キー1本当たりの登録操作は、40秒以内で行なってください。40秒を越えると、登録無効となります。

- ④最後に制御ボックスのスイッチを押します。赤ランプが消灯し、登録終了となります。

## データの抹消

電波キーを紛失したときなどで、電波キーを使えないようにするには、次のようにしてデータを抹消します。

- 制御ボックスのスイッチを3秒以上押し続けてください。  
→ 赤ランプが点灯後、消灯します。  
これで全てのデータは抹消されます。

## 再登録

電波キーを登録・抹消する必要がある場合は、一旦データを抹消し、全てのキーを再登録してください。

## 電池交換のしかた

- ① 電波キーのネジを精密ドライバー⊕で外します。
- ② ケースを外します。
- ③ 電池を交換します。  
(⊕側を上向きにする)
- ④ 上記と逆の順に組付けます。

